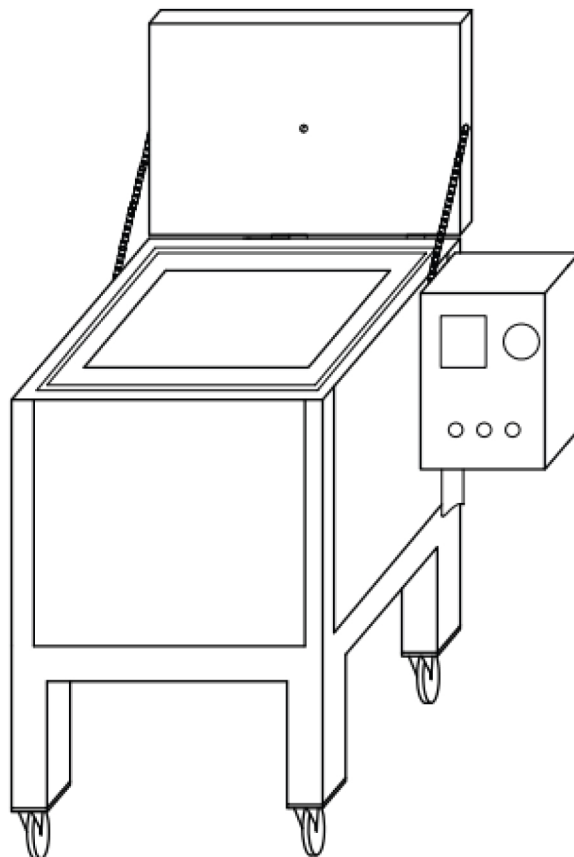


# ***SDF-50***



## **Manual de instruções**



## EU DECLARATION OF CONFORMITY

According to  
The Low Voltage Directive 2014/35/EU, entering into force 20 April 2016  
The Machinery Directive 2006/42/EC, entering into force 17 May 2006

**Type of equipment**  
Electrode Oven

**Type designation**  
PSE-5, PSE-10, SDE-50, SDE-100, SDE-250, SDF-50, SDF-250

**Brand name or trademark**  
ESAB

**Manufacturer or his authorised representative**  
**Name, address, and telephone No:**  
ESAB Group Inc.  
2800 Airport Road, Denton, TX 76207  
Phone: 1-800-372-2123

**The following harmonised standard in force within the EEA has been used in the design:**

|   |
|---|
| EN 60335-2-36 Electrical appliances – Safety Part 2-36: Particular requirements for commercial electric cooking ranges, ovens, hobs and hob elements. |
| EN 60204-1:2018 Safety of machinery – Electrical equipment of machines – Part 1: General requirements.  |
| EN ISO 12100 Safety of machinery – General principles of design – Risk assessment and risk reduction  |

**Additional Information:**

Restrictive use, Class A equipment, intended for use in location other than residential.

**By signing this document, the undersigned declares as manufacturer, or the manufacturer's authorised representative established within the EEA, that the equipment in question complies with the safety requirements stated above.**

**Date**

**Signature**

**Position**

2023-02-08

Carlos De Lima

Global R&D Standards Expert

CE 2023

|            |  |          |
|------------|--|----------|
| <b>1</b>   | <b>SEGURANÇA</b> .....                         | <b>4</b> |
| <b>1.1</b> | <b>Significado dos símbolos</b> .....          | <b>4</b> |
| <b>1.2</b> | <b>Precauções de segurança</b> .....           | <b>4</b> |
| <b>2</b>   | <b>INTRODUÇÃO</b> .....                        | <b>4</b> |
| <b>2.1</b> | <b>Utilização e finalidade da estufa</b> ..... | <b>4</b> |
| <b>3</b>   | <b>DADOS TÉCNICOS</b> .....                    | <b>5</b> |
| <b>4</b>   | <b>INSTALAÇÃO</b> .....                        | <b>5</b> |
| <b>4.1</b> | <b>Funcionamento</b> .....                     | <b>5</b> |
|            | <b>NÚMEROS DE ENCOMENDA</b> .....              | <b>6</b> |
|            | <b>DIAGRAMA DA CABLAGEM</b> .....              | <b>7</b> |
|            | <b>ENCOMENDAR PEÇAS SOBRESSELENTES</b> .....   | <b>8</b> |

# 1 SEGURANÇA

## 1.1 Significado dos símbolos

Conforme utilizados ao longo deste manual, significam que deve ter atenção e estar alerta!



### PERIGO!

Indica perigos imediatos que, se não forem evitados, resultarão em ferimentos pessoais graves ou fatais.



### AVISO!

Indica potenciais perigos que poderão resultar em ferimentos pessoais ou fatais.



### CUIDADO!

Indica perigos que poderão resultar em ferimentos pessoais menores.



### AVISO!

Antes de utilizar, leia e compreenda o manual de instruções e respeite todas as etiquetas, as práticas de segurança do empregador e as fichas de dados de segurança (SDS).



## 1.2 Precauções de segurança



### CHOQUE ELÉTRICO – Pode matar

- Não toque em peças elétricas ou em elétrodos com carga com a pele desprotegida, com luvas molhadas ou roupas molhadas.
- Isole-se a si próprio da peça de trabalho e da terra.
- Certifique-se de que a sua posição de trabalho é segura.



### PERIGO DE INCÊNDIO

- Não utilize se o cabo de alimentação estiver danificado ou se ocorrer uma variação anómala da temperatura (não recomendada de acordo com o manual/a ficha de informações) na estufa, pois tal pode provocar um incêndio.
- Certifique-se de que não existem materiais inflamáveis por perto.



### SUPERFÍCIE QUENTE - As peças podem queimar

- Não toque nas peças sem proteção nas mãos.
- Antes de manusear ou trabalhar com o equipamento, aguarde algum tempo até este arrefecer.
- Utilize ferramentas adequadas e/ou luvas de soldadura isoladas para evitar queimaduras quando manusear peças quentes.

# 2 INTRODUÇÃO

## 2.1 Utilização e finalidade da estufa

A gama **SDF-50** de estufas de secagem e armazenamento é composta por armários de grandes dimensões com temperatura controlada destinados à soldadura de pó de fundente num ambiente industrial típico. Estes foram concebidos para efetuar de forma prática o carregamento na parte superior e a respetiva remoção na parte inferior de fundente de soldadura. O controlador digital fácil de utilizar define e regula a temperatura de forma ampla para permitir a sua cozedura, secagem e armazenamento. As paredes internas com aquecedores elétricos integrados aquecem o fundente

uniformemente sem a necessidade de o agitar ou rodar. O isolamento reforçado, o design industrial robusto, o revestimento de tinta eletrostático das superfícies externas e os rodízios resistentes e trancáveis tornam estas estufas um ótimo investimento para utilização fácil a longo prazo.

## 3 DADOS TÉCNICOS

|   | <b>SDF-50</b>                          |
|---|--|
| <b>Capacidade</b>                           | 50 kg (110 lbs)                        |
| <b>Tensão</b>                               | Trifásica de 380–415 V                 |
| <b>Frequência</b>                           | 50/60 Hz                               |
| <b>Saída</b>                                | 3000 W                                 |
| <b>Temperatura</b>                          | Termóstato digital até 400 °C (752 °F) |
| <b>Dimensões exteriores (C x L x A, cm)</b> | 107 × 67 × 113                         |
| <b>Peso (sem elétrodos)</b>                 | 110 kg (242 lbs)                       |



**NOTA!**

A temperatura de aquecimento da estufa pode ser ajustada desde a temperatura ambiente até 400 °C.

## 4 INSTALAÇÃO



**NOTA!**

Certifique-se de que a especificação técnica do produto corresponde à alimentação elétrica da sua rede.

Verifique as informações relativas à tensão e à frequência e garanta que não existe qualquer avaria que afete o funcionamento do produto.

### 4.1 Funcionamento

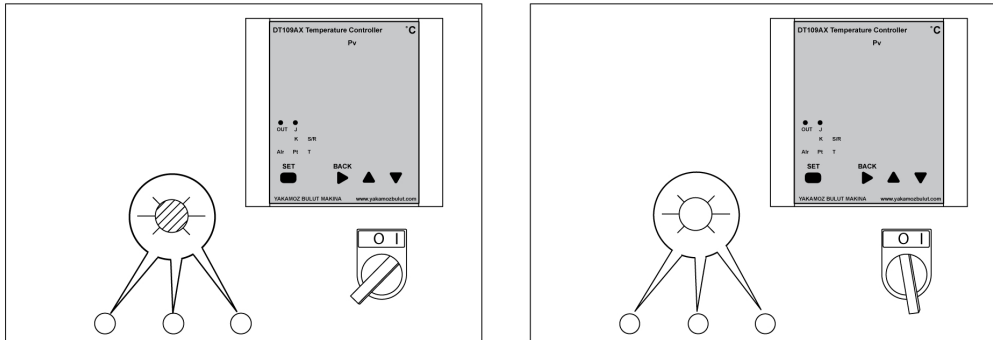


**AVISO!**

Quando a estufa não estiver a ser utilizada, rode o botão de alimentação para a posição "O" e retire a ficha do cabo de alimentação da tomada elétrica.

- Ligue a ficha do cabo de alimentação da estufa a uma tomada de alimentação, conforme recomendado nas respetivas informações técnicas. Certifique-se de que a tomada de alimentação corresponde ao tipo de ficha de alimentação da estufa.
- Tranque a porta após carregar a quantidade necessária de fundente (até 50 kg).
- Tranque a porta.
- Para ligar a estufa a partir do painel de controlo, rode o botão de alimentação para a posição "I".

- Assim que a alimentação for ligada, e dependendo do seu tipo de estufa, irá acender uma luz verde de 1Φ ou três luzes piloto verdes de 3Φ. Se as luzes não acenderem, verifique a ligação à alimentação. Consulte a imagem abaixo.



- Definir a temperatura pretendida
  - Quando a unidade é ligada, o visor do controlador apresenta a temperatura atual e o valor definido.
  - Prima continuamente o botão "SET" (Definir) durante 2 segundos para definir uma temperatura diferente. Utilize as teclas para cima e para baixo para atingir a temperatura definida pretendida. Assim que o visor do controlador indicar a temperatura pretendida, prima novamente o botão "SET" (Definir).
  - A estufa irá agora aquecer ou arrefecer automaticamente até à temperatura definida. A estufa desliga automaticamente o aquecimento quando a temperatura definida é atingida. A luz verde também apaga.
- Para utilizar o pó de soldadura, coloque um balde de 5 galões por baixo da calha da estufa. Puxe o braço inferior para descarregar pó para o balde. Quando o balde estiver cheio ou tiver sido removido fundente suficiente, empurre o braço para trás.
  - Abra e solte a válvula de libertação na parte superior para impedir a evacuação de fumo quente ao abrir a porta dianteira.

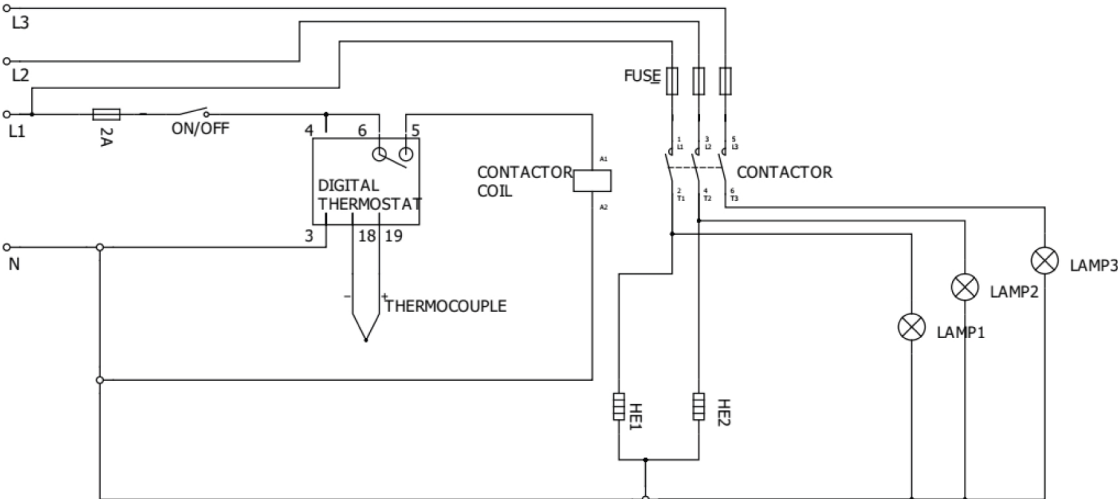
## ANEXO

### NÚMEROS DE ENCOMENDA

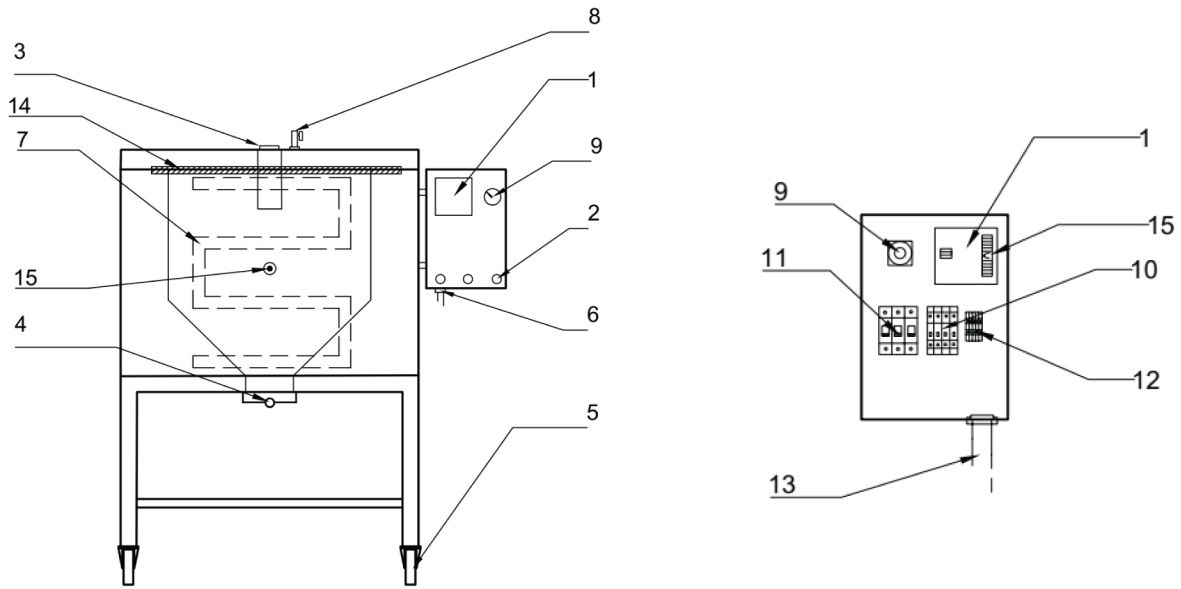
| Ordering number | Denomination  | Type   | Notes                                    |
|-----------------|---|--------|--|
| 0700 100 021    | Stationary submerged arc welding powder drying oven | SDF-50 | Three phase<br>380-<br>415 V AC 50/60 Hz |

Poderá consultar a documentação técnica disponível na Internet em: [www.esab.com](http://www.esab.com)

# DIAGRAMA DA CABLAGEM



## ENCOMENDAR PEÇAS SOBRESSELENTES



| Item no. | Qty. | Ordering number | Description           | Notes                 |
|----------|------|-----------------|-----------------------|-----------------------|
| 1        | 1    | 0700 100 002    | Digital thermostat    | DT-109A               |
| 2        | 3    | 0700 100 003    | Signal lamp           | 220 V                 |
|          | 3    | 0700 100 004    | Signal lamp           | 110 V                 |
| 3        | 1    | 0700 100 006    | Door handle           |                       |
| 4        | 1    | 0700 100 028    | Puller arm            |                       |
| 5        | 2    | 0700 100 008    | Castors without brake | Back                  |
|          | 2    | 0700 100 009    | Castors with brake    | Front                 |
| 6        | 1    | 0700 100 031    | Cable gland           |                       |
| 7        | 2    | 0700 100 011    | Heating element       | 220 V                 |
|          | 2    | 0700 100 012    | Heating element       | 110 V                 |
| 8        | 1    | 0700 100 020    | Air valve             |                       |
| 9        | 1    | 0700 100 018    | Power switch          |                       |
| 10       | 2    | 0700 100 015    | Fuse (automatic)      | 10 A                  |
|          | 1    | 0700 100 016    | Fuse (automatic)      | 2 A                   |
| 11       | 1    | 0700 100 017    | Contactor 220V UNI    | 220 V                 |
|          | 1    | 0700 100 023    | Contactor 110C UNI    | 110 V                 |
| 12       | 1    | 0700 100 019    | Terminal              |                       |
| 13       | 1    | 0700 100 013    | Power cable with plug | CEE 5x32 A 400 V plug |
|          | 1    | 0700 100 014    | Power cable with plug | 110 V                 |
| 14       | 1    | 0700 100 163    | Fiberglass wick       | SDF-50                |
| 15       | 1    | 0700 100 165    | Thermocouples         |                       |







# A WORLD OF PRODUCTS AND SOLUTIONS.



Para obter informações de contacto, visite <http://esab.com>

ESAB AB, Lindholmsallén 9, Box 8004, 402 77 Gothenburg, Sweden, Phone +46 (0) 31 50 90 00

[manuals.esab.com](http://manuals.esab.com)



CE

